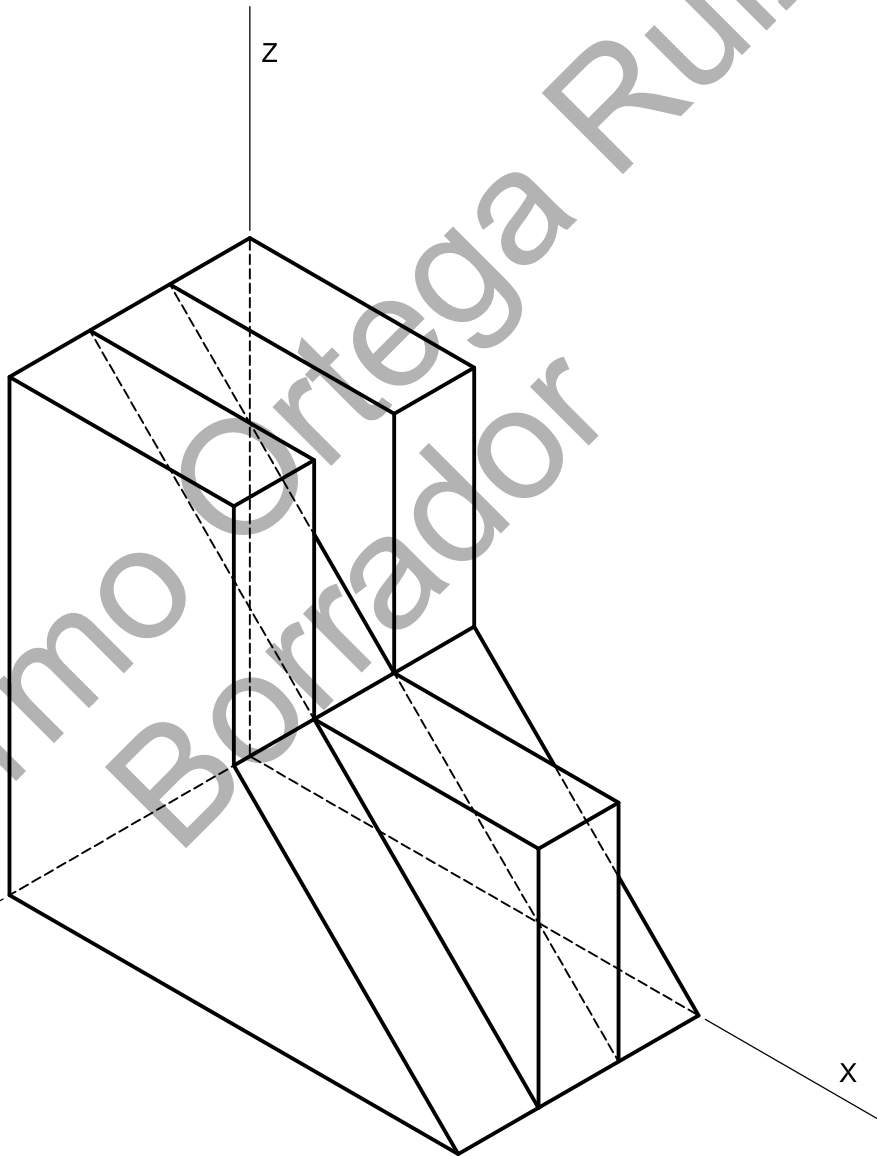


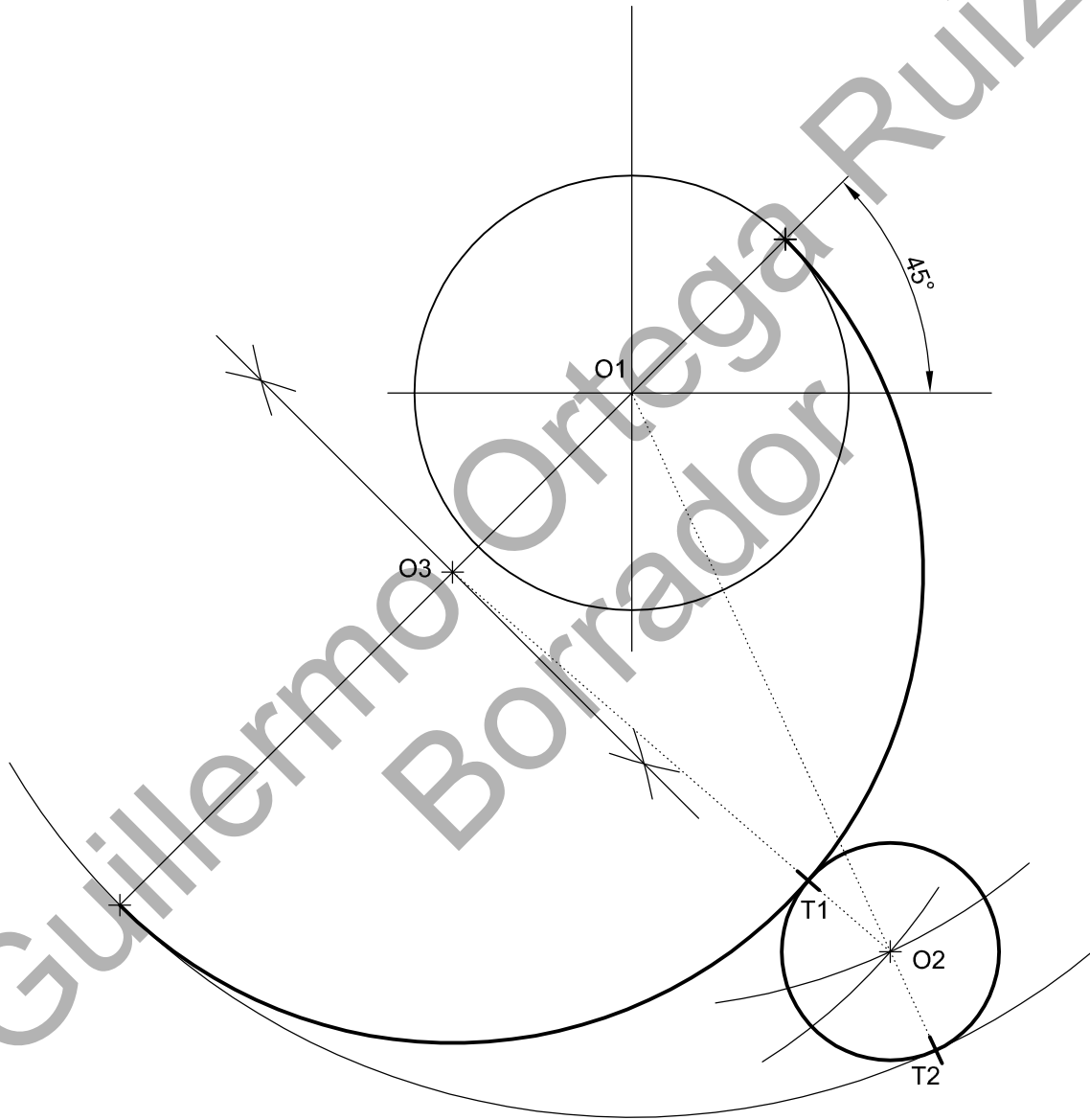
DIBUJO TÉCNICO II
P.A.U. Examen de Junio 2014

OPCIÓN A. EJERCICIO 1º



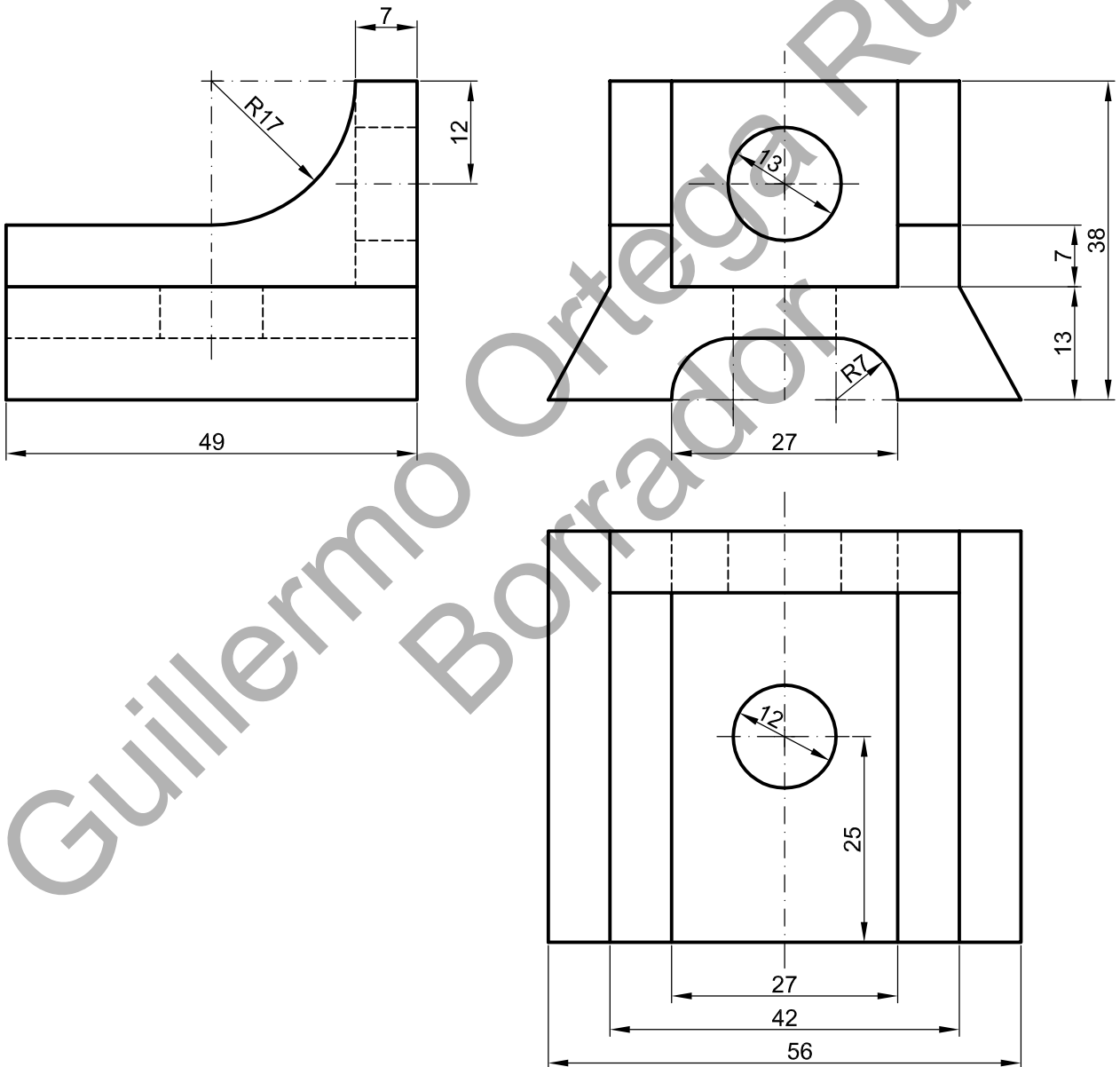
DIBUJO TÉCNICO II
P.A.U. Examen de Junio 2014

OPCIÓN A. EJERCICIO 2º



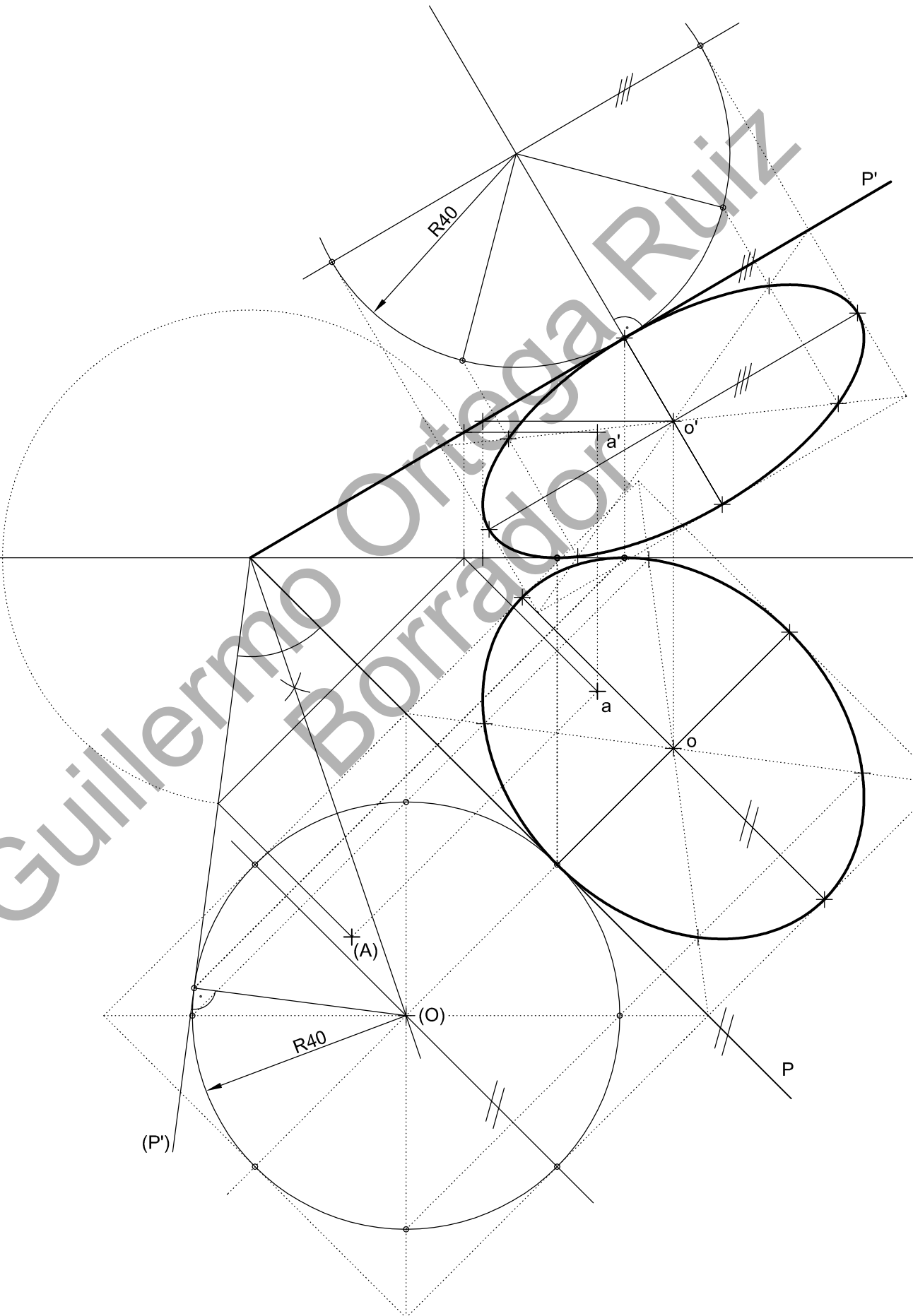
DIBUJO TÉCNICO II
P.A.U. Examen de Junio 2014

OPCIÓN B. PROBLEMA



DIBUJO TÉCNICO II
P.A.U. Examen de Junio 2014

OPCIÓN B. EJERCICIO 1º



DIBUJO TÉCNICO II
P.A.U. Examen de Junio 2014

OPCIÓN B. EJERCICIO 2º

